

# Installationsvejledning COMBI+ E

Læs denne vejledning før installation



# Indledning

## Sådan fungerer Quooker COMBI+ E

Quooker COMBI+ er en kogende- og varmtvandsforsyning, som består af en sikkerhedsventil, vandbeholder, blandingsventil og hane til kogende vand. Vandbeholderen er vakuumisoleret og tilsluttet koldt vandsledning. Vandbeholderen opvarmer vandet til en temperatur på 110°C. Når der tappes vand, strømmer koldt vand direkte ind i vandbeholderen, som automatisk opvarmes (elektrisk).

Når hele indholdet (7 liter) af kogende vand bruges på én gang, tager det ca. 20 min. (COMBI+ E 2.2) og 15 min. (COMBI+ E 3.0) før vandet igen er opvarmet. Vandet, som strømmer ud af hanen til kogende vand renses først i HiTAC®-vandfiltret. For at forlænge filtrets levetid, filtreres vandet, der anvendes til varmt vand ikke. For varmtvandsforsyning fungerer COMBI+ E på følgende måde. Blandingsbatteriet åbnes. I første omgang vil vandet fra varmtvandsledningen, som ikke umiddelbart er varmt blive blandet med kogende vand fra Quooker beholderen i en blandingsventil. Efterhånden som vandet i varmtvandsforsyningen bliver varmere, tilføjes der mindre kogende vand. Når vandet har nået den ønskede temperatur, bruges det kogende vand fra Quooker kun til hanen for kogende vand og ikke længere til det varme vand fra blandingsbatteriet. Herved kan der vedvarende tappes varmt vand fra varmtvandsforsyningen. Quooker-hanen er udstyret med en børnesikkert tryk-dreje-knap, der med sin industrielle fræsning let kan genkendes. Når denne knap berøres, lyser en lampe for at advare brugeren om kogende vand. Derudover kan hanen indstilles i højden og er isoleret, hvilket ligeledes øger sikkerheden.

Enheden er ikke beregnet til at blive brugt af personer (herunder børn) med nedsatte fysiske, sensoriske eller mentale evner, eller mangel på viden og erfaring. Børn bør kun bruge enheden under opsyn af en person, der er ansvarlig for deres sikkerhed, for at sikre, at de ikke leger med den.

## Installation, vedligeholdelse og garanti

Quooker kan installeres på alle steder, hvor vandforsyning og en stikkontakt er tilgængelig. Bemærk, at vandbeholderen skal være tilgængelig for service. Quooker leveres med et praktisk installationssæt for nem installation og skal ikke vedligeholdes. HiTAC®-filterpatronen skal udskiftes hvert 5. år. Samtidig med udskiftningen af filteret skylles eventuel kalk ud af beholderen. I områder med hårdt vand, kan det være nødvendigt at udføre servicen oftere. Det er ikke tilladt at tilslutte Quooker til en omvendt osmose-installation eller vandblødgørings-system, som reducerer pH værdien i vandet. Garantiperioden er på to år, ifølge Købeloven.

## Tekniske specifikationer

Vandbeholder	COMBI+ E 2.2	COMBI+ E 3.0
Spænding	230 V	230 V
Effekt	2200 W	2900 W
Indhold	7 liter	7 liter
Opvarmningstid	20 minutter	15 minutter
Stand-by forbrug i timen	10 W	10 W
Vandbeholder, højde	47 cm	47 cm
Vandbeholder, diameter	20 cm	20 cm
Hanehul til Quooker hane	32 mm	32 mm
Hanehul på blandingsbatteri	35 mm	35 mm
Maks. vandtryk	8 bar	8 bar
Mængde 40°C	ubegrænset	ubegrænset
Mængde 60°C	ubegrænset	ubegrænset
Temperaturregulering	termostatisk	termostatisk
Mulighed for ophængningsbøjle	ja	ja
Sikkerhed	maksimal temperatur overtryksventil 8 bar	maksimal temperatur overtryksventil 8 bar
Vandventil	elektrisk	elektrisk
HiTAC® vandfilter	High Temperature Activated Carbon	High Temperature Activated Carbon

## Konformitetserklæring

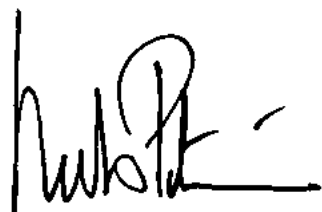
Peteri B.V., Staalstraat 13, 2984 AJ Ridderkerk (Holland) erklærer hermed på eget ansvar, at produkterne Quooker COMBI E og COMBI+ E er fremstillet i henhold til reglerne i følgende direktiver:

- 72/23/EEC Svagstrømsdirektivet (LVD)
- 89/336/EEC Direktivet om elektromagnetisk kompatibilitet (EMC)
- 97/23/EG Direktivet om beholdere tilsluttet tryk (PED)

og er i overensstemmelse med følgende standarder:

EN 60335-1:02 + A11:04 + A1:04, EN 60335-2-21:03 + A1:05, EN 60335-2-15:03, EN 50366:03 (Elektromagnetiske felter)

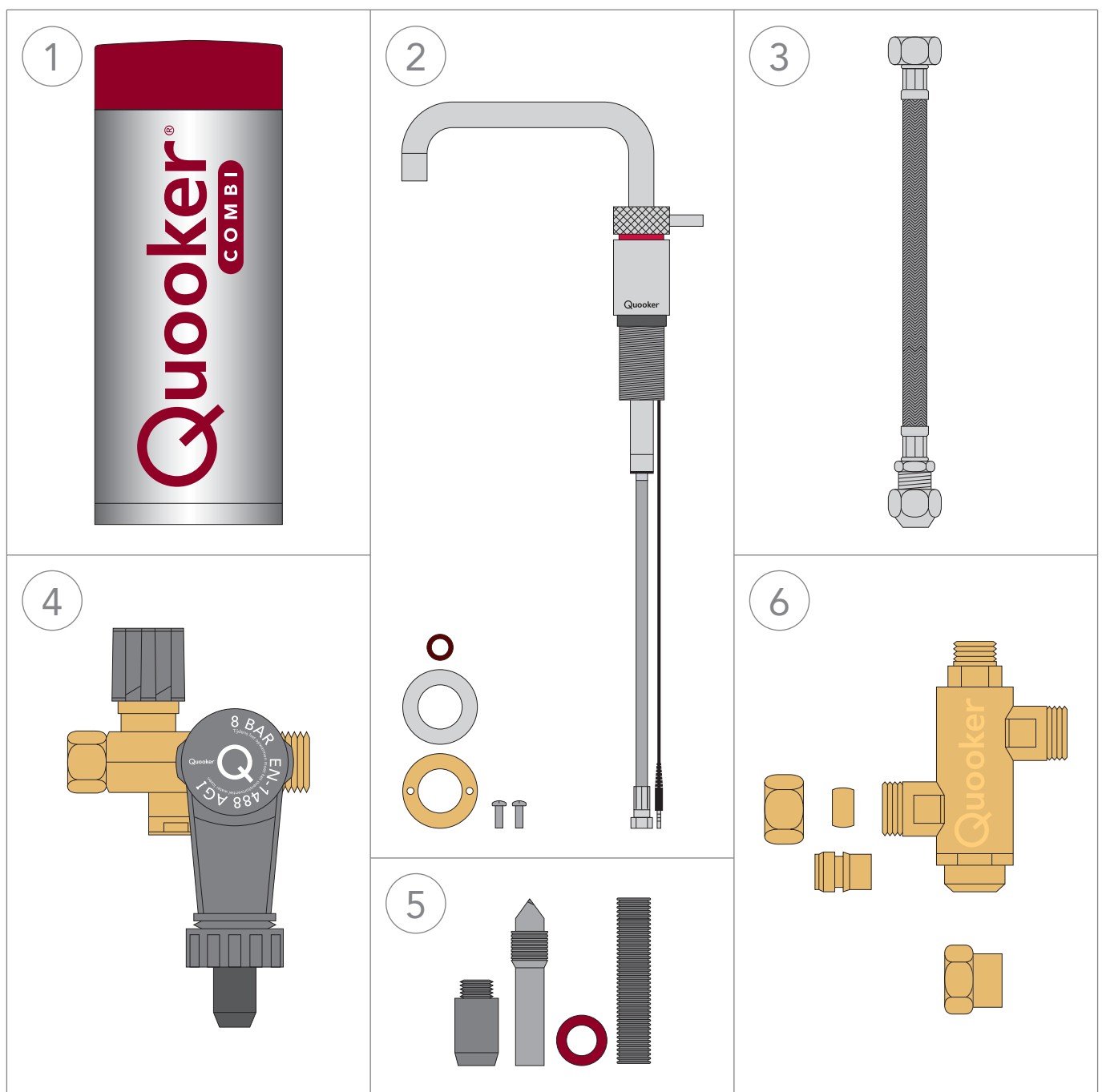
Holland, Ridderkerk, 19-08-2008



Niels Peteri (direktør)

# Pakkeindhold

1. COMBI+ vandbeholder
  2. Hane til kogende vand, sort afstandsring (kun nødvendig hvis haneåbningen er 35 mm i stedet for 32 mm), pakning
  3. Varmtvandslange (3/8" omløber - endemuffe 10 mm)
  4. Sikkerhedsventil
  5. PVC-studs, gevindbor, pakning og afløbsslange
  6. Blandingsventil, endemuffe 15 mm, adapter 12-15 mm, reduktionsstykke til sikkerhedsventil
- Brochure
  - Installationsvejledning
  - Tips til brug



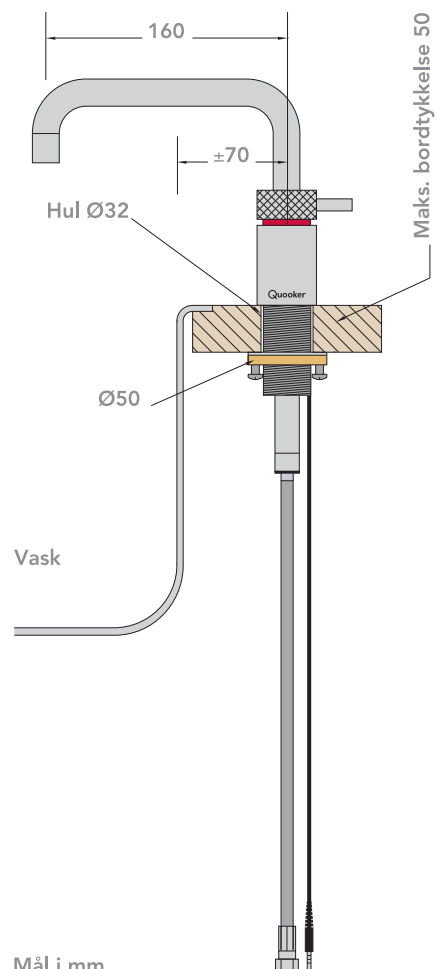


# A Bor hul

- Hanen skal helst placeres i hjørnet af vasken (eller vaskene).
- OBS! Hanen skal frit kunne flyttes op og ned. Når hanen er i laveste position, stikker den ca. 25 cm ud under bordpladen. Tag hensyn til dette ved anbringelsen af sikkerhedsventil, el-tilslutning og lignende.
- Rækkevidden af hanen er 16 cm fra centrum af haneudløbet. Dette afgør, hvor langt fra vasken hullet kan bores.

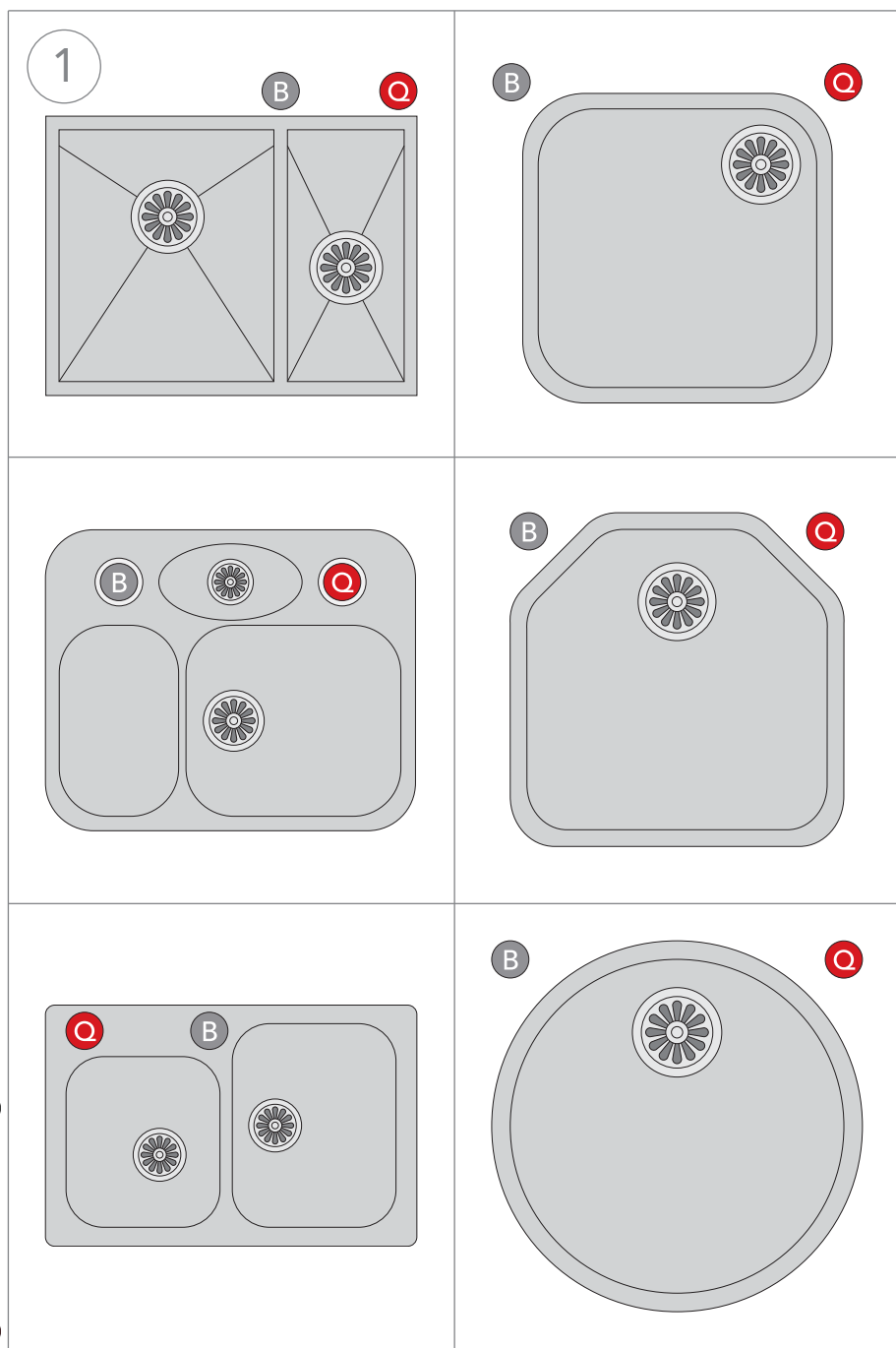
## 1 Bor hul

Vælg nu - under hensyntagen til vask og blandingsbatteri - et egnet sted til Quooker-hanen (se eksempler). Bor med et passende bor et hul på 32 mm i bordpladen.



Mål i mm

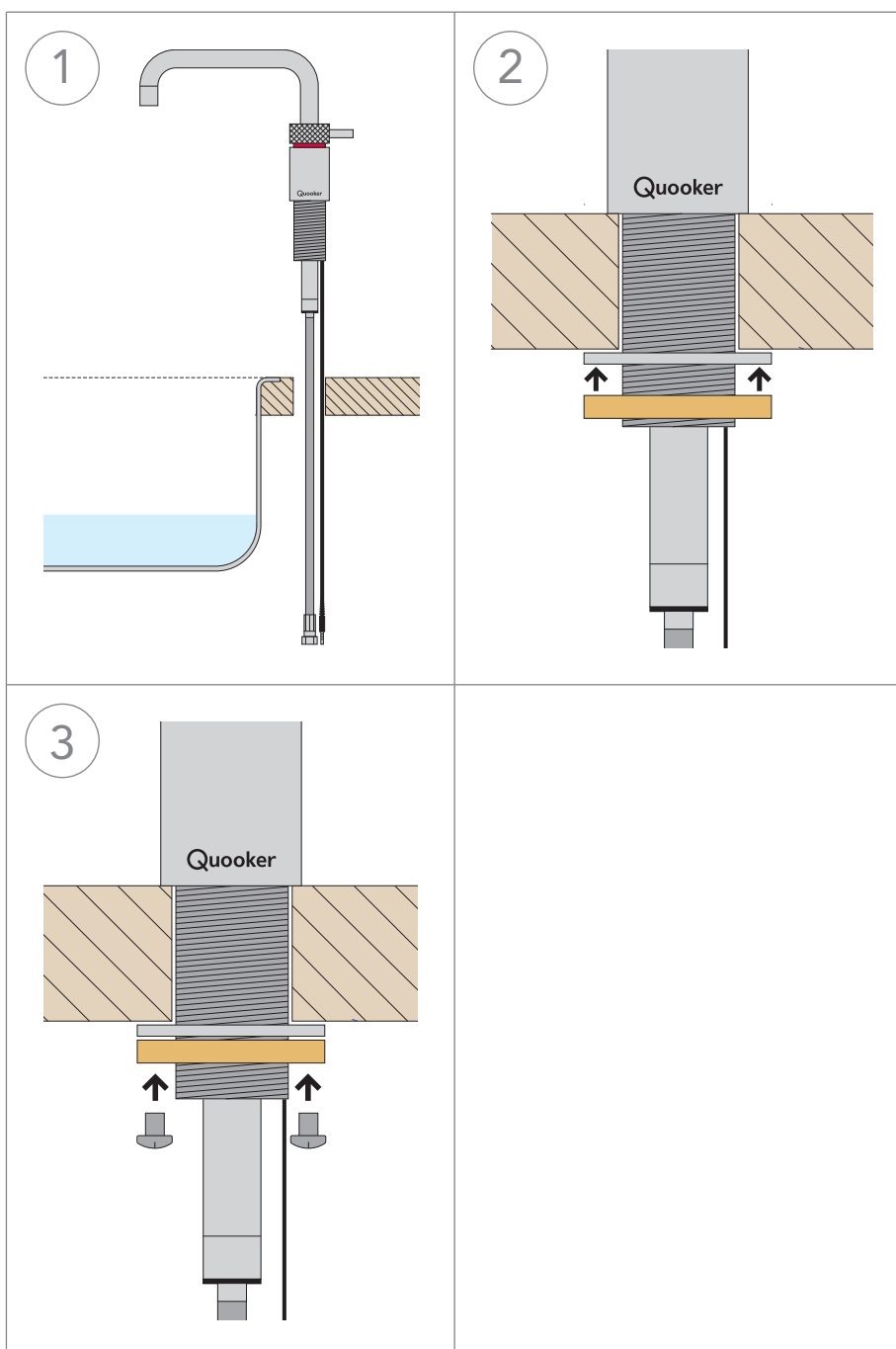
Q Quooker hane B Blandingsbatteri



# B

## Montering af hane

- OBS! Slangen til kogende vand har en total længde på 90 cm. Når vandbeholderen anbringes, skal der tages hensyn til, at hanen til kogende hane frit kan flyttes op og ned. Slangen må ikke være stram! En forlænger-slange er tilgængelig, men normalt ikke nødvendig.



### 1 Hane igennem bordpladen

Stik hanen gennem hullet i bordpladen.

### 2 Spænd låsemøtrikken i messing

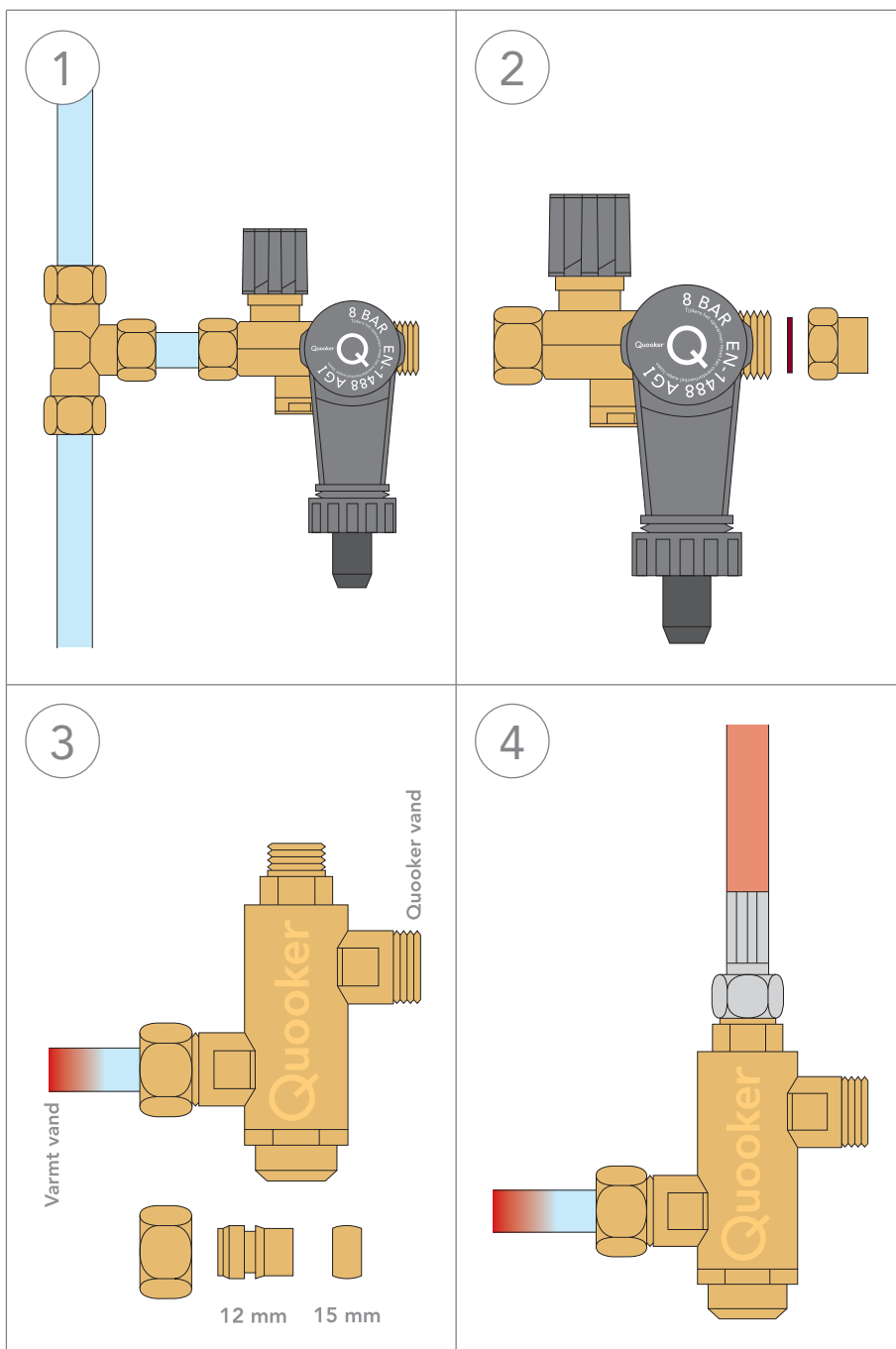
Placer hanen i den ønskede position og spænd låsemøtrikken i messing.

### 3 Spænd skruerne

Sikrer derefter hanen ved at spænde skruerne i låsemøtrikken.

# C Tilslutning af vand

- OBS! Quooker fungerer under vandtryk og skal derfor altid monteres med medleveret sikkerhedsventil.
- Quooker hane til kogende vand skal altid tilsluttes under hensyn til stedlige bestemmelser.
- Overtryksventilen på sikkerhedsventilen skal udluftes regelmæssigt for at forhindre blokering forårsaget af kalk.
- Anbring sikkerhedsventilen således, at højdeforskellen til afløbet er så stor som mulig. Det har indflydelse på fraløbet af ekspansionsvandet (se D4).



## 1 Montering af sikkerhedsventil

Luk for hovedhanen. Tilslut sikkerhedsventilen til koldtvalsledningens T-stykke med et kobberør.

## 2 Montering af reduktionsstykke

Monter reduktionsstykket på sikkerhedsventilen med medleveret pakning.

## 3 Montering af blandingsventil

Tilslut den eksisterende varmtvandsledning til indgangen til blandingsventilen. Har varmtvandsledningen en tykkelse på 12 mm i stedet for 15 mm, brug da vedlagte reduktionsstykke. I det tilfælde bruges endemuffen på 15 mm.

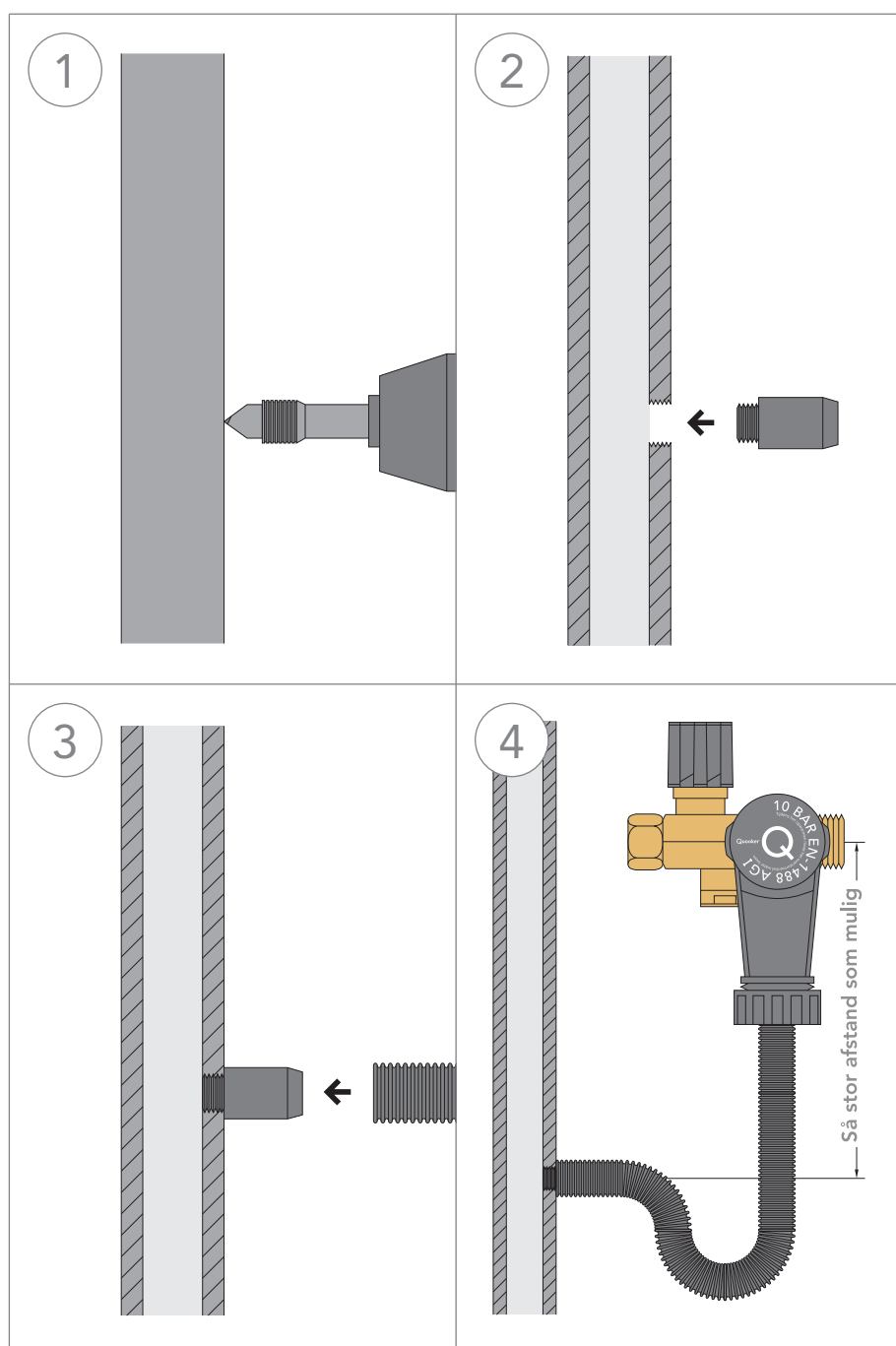
NB Tilslutningerne må ikke byttes rundt.

## 4 Montering af varmtvandsslange

Drej omløberen (3/8") på den medleverede slange fast på blandingsventilen. Varmtvandsslangen kan nu tilsluttes blandingsbatteriet.

# D Tilslutning af afløb

Quooker-vandbeholderen udløser ved opvarmning ekspansionsvand igennem sikkerhedsventilen og dette vand løber ud i den grå tragt. Tragten kan nemt tilsluttes afløbet ved hjælp af den medleverede afløbsslange. Det medleverede borekit kan anvendes til at lave en tilslutning i afløbsrøret. Forsøg at holde højdeforskellen mellem sikkerhedsventilen og tilslutningen på afløbet så stor for muligt for at forhindre tilbagestrømning af afløbsvand.



## 1 Bor hul

Med det medfølgende bor bores et hul med skruegevind i det grå PVC-afløbsrør. Bor langsomt, så PVC'en ikke smelter. Drej boret tilbage venstre om, således at gevindet ikke ødelægges.

## 2 Drej studsens på plads

Prøv først at dreje studsens ind i gevindet før den endeligt sættes fast med egnet klæbemiddel.

## 3 Afløbsslange

Skub afløbsslangen på PVC-studsens og pust herefter i slangen for at sikre, at der er fri passage.

## 4 Slange på sikkerhedsventilen

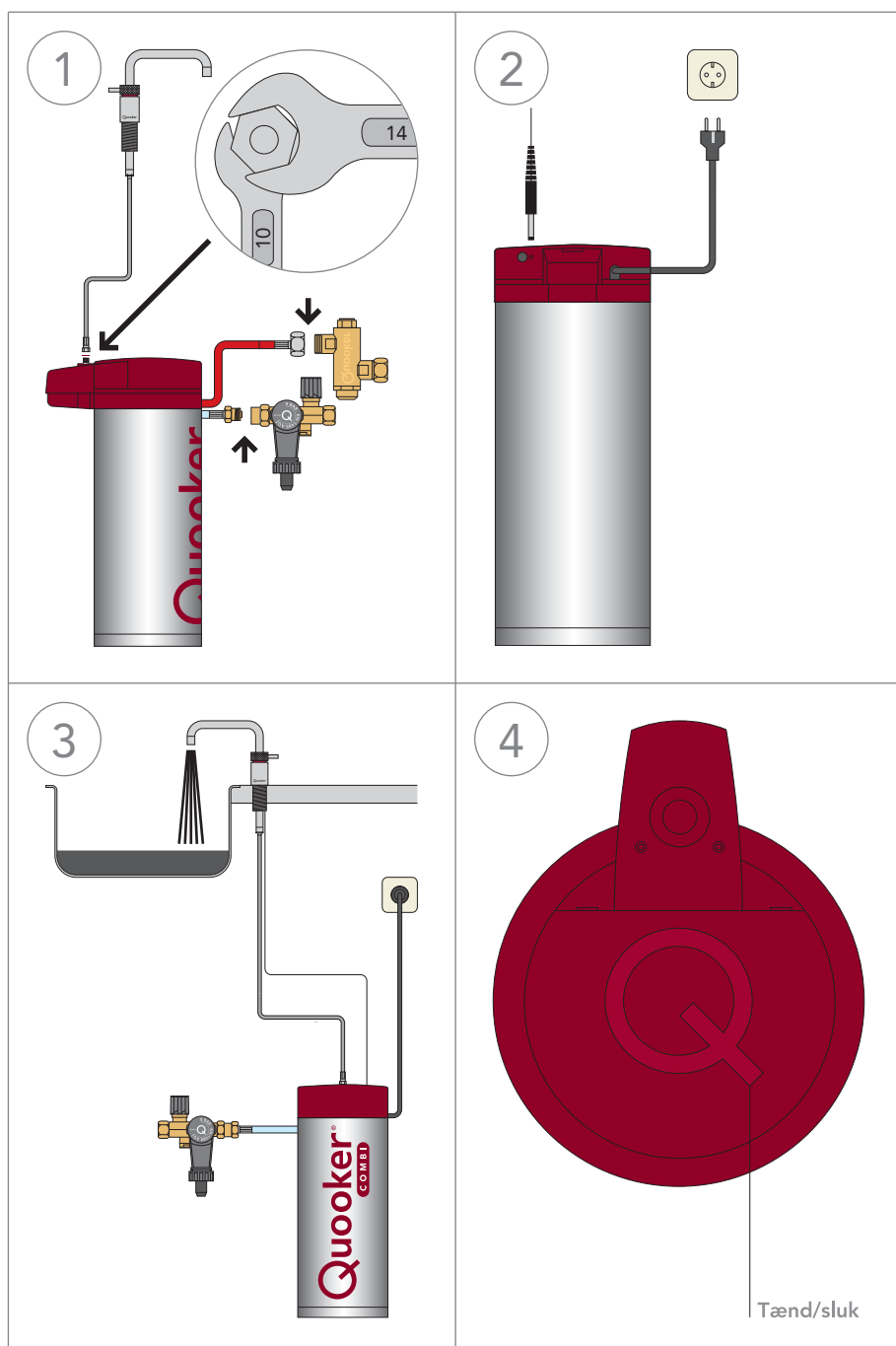
Lad slangen hænge lidt og tilslut den anden ende til tragten, der sidder på sikkerhedsventilen. Denne konstruktion danner en vandlås, der forhindrer lugtgener fra afløbet.

Når vandbeholderen opvarmes, drypper der vand i sikkerhedsventilens tragt. Tragten skal være i forbindelse med luften for at forhindre opbygning af tryk.

# E

## Tilslutning af vandbeholder

- Quooker-vandbeholderen er forsynet med en jordet strømledning.
- Quooker-hanen er udstyret med en kontrollampe. Denne lampe viser, om varmelegemet varmer. Derudover lyser lampen ved berøring for at advare om kogende vand.
- Hvis strømkablet er beskadiget, skal det af sikkerhedsgrunde enten udskiftes af producenten eller en anden kvalificeret person for at forhindre fare.



### 1 Tilslutning af vandbeholder og hane

Anbring Quooker-vandbeholderen på sin plads og tilslut slangerne til blandingsventilen. Koblingerne er udstyret med et fastlåsningsssystem, og der er ikke brug for pakninger. Tilslut haneslangen med pakningen til koblingen oven på vandbeholderen med fastnøgle 10 og 14.

### 2 El-tilslutning

Sæt stikket i det dertil passende hul. Tilslut vandbeholderen til en jordet stikkontakt og tænd først, når vandbeholderen er fyldt med vand.

### 3 Fyldning af vandbeholder

Først åbnes Quooker-hanen. Åbn nu hovedhanen og hanen på sikkerhedsventilen. Kontroller for lækage. Skyl Quooker'en igennem nogle minutter til vandet er klart. Først strømmer der lidt sort vand ud. Det er aktivt kulstof fra filteret, som er fuldstændig uskadeligt for sundheden.

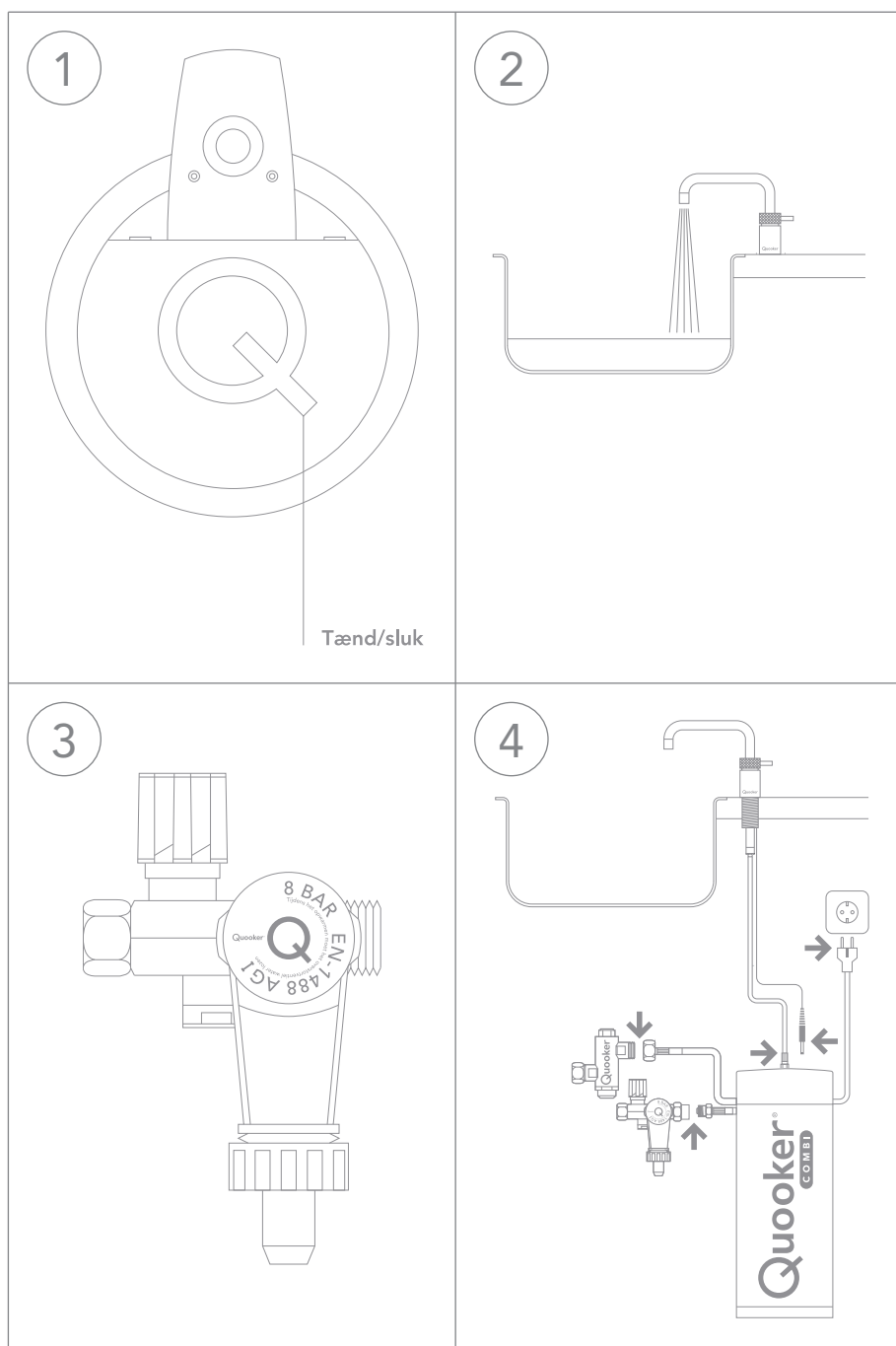
### 4 Tænd vandbeholderen

'Q'et på toppen er tænd/sluk-knappen. Når Quooker er opvarmet, skal hele systemet gennemskylles med kogende vand én gang før brug.

# F

## Demontering af vandbeholderen

- I tilfælde af service.



### 1 Sluk

Sluk for afbryderen ved at trykke på Q-knappen oven på beholderen. Lad stikket blive i stikkontakten.

### 2 Tøm vandbeholderen

Drej Quooker-hanen åben og luk den først, når vandet er koldt.

### 3 Afbryd vandtilførsel

Luk for hovedhanen og stophanen på sikkerhedsventilen. Kontrollér, om Quooker'ens vandtilførsel er afbrudt ved at åbne for Quooker-hanen igen.

### 4 Demontering

Træk LED-ledningen ud af vandbeholderens top, skru slangerne løs og træk stikket ud af stikkontakten. Tøm vandbeholderen over afløbet.



[www.quooker.dk](http://www.quooker.dk)